

VECTOR VS

Однополюсні розподільні блоки



UD 80 A



UUDJ-125 A

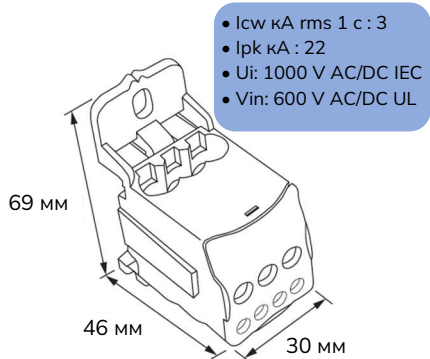


UUDJ-160 A

- UD-80 A
- 80 A – IEC
- 85 A –

До шести кабелів

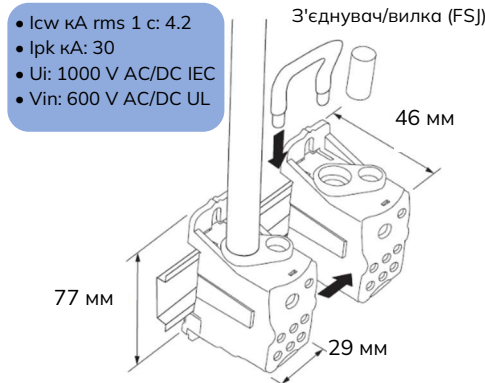
- Модульність: зберігаючи лише один вхід, блоки можна з'єднувати паралельно за допомогою перемички. Легке подвоєння нейтралі.



- UUDJ-125 A
- 125 A – IEC
- 150 A –

До семи кабелів

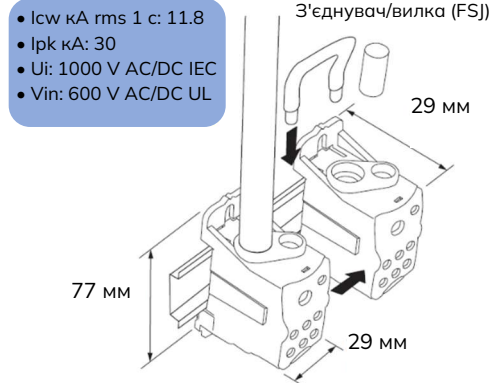
- Модульність: маючи лише один вхід, блоки можна під'єднати паралельно за допомогою перемички FSJ. Легке подвоєння нейтралі.



- UUDJ-160 A
- 160 A – IEC
- 200 A –

До семи кабелів

- Модульна конструкція: за наявності лише одного входу блоки можна з'єднати паралельно за допомогою перемички FSJ. Легке подвоєння нейтралі.



Кількість клем	Провідник	мм ²	Ø мм
x1		6-16	6.8
x6		2.5-6 (x4)	4.5
		2.5-16 (x2)	6.8

- Жорсткий багатодротний кабель
- Гнучкий багатодротний кабель

Артикул	Позначення		
569010	UD-80A	1	0.07 кг

Кількість клем	Провідник	мм ²	Ø мм
x1		10-35	10
x7		6-16 (x1)	6.8
		2.5-16	6.8
		(x4	(x6

- Жорсткий багатодротний кабель
- Гнучкий багатодротний кабель

Артикул	Позначення		
569020	UDJ-125 A	1	0.15 кг
569150	FSJ*	25	0.03 кг

* Не має визнання UL®

Кількість клем	Провідник	мм ²	Ø мм
x1		10-70	12.3
x7		6-16 (x1)	6.8
		2.5-16	6.8
		(x4	(x6

- Жорсткий багатодротний кабель
- Гнучкий багатодротний кабель

Артикул	Позначення		
569030	UDJ-160 A	1	0.15 кг
569150	FSJ*	25	0.03 кг

* Не має визнання UL®

